



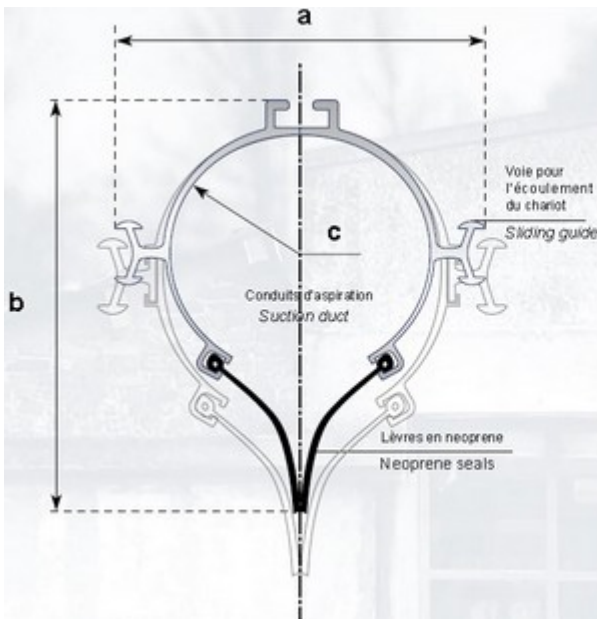
## Rookafzuiging : ALU Rail Evacuation Gaz : ALU Rail

09/02/2014

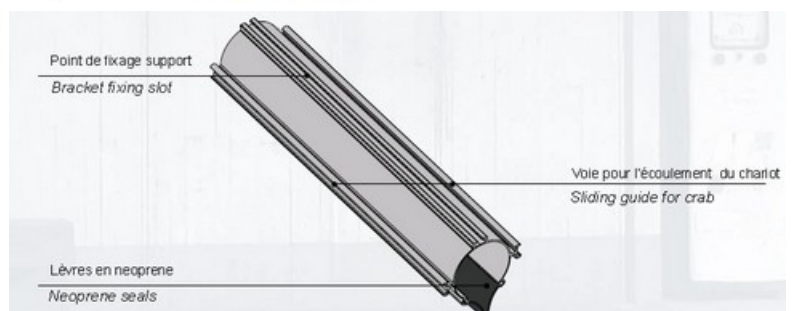


Intermotive/Future heeft een alurail systeem ontworpen met een ronde vorm en voorzien van lippen in néopreen. De structuur van de rail is zelfdragend, wat toelaat om de rail aan het plafond vast te maken met aangepaste steunen. De ronde vorm zorgt voor een constant debiet. Het totaal gewicht van de rail kon mede door deze vorm laag worden gehouden. Het systeem is erg adaptief, en kan van vele accessoires voorzien worden, waardoor een gasafzuiging op maat kan bekomen worden. De rails zijn leverbaar in 2,4 en 6 meter lengte.

Intermotive/Future à crée un rail en aluminium de forme circulaire avec des lèvres en néoprène. La structure du rail est auto-portante et permet le fixation au plafond par des supports adaptés. La forme circulaire permet un débit constant. Le poids de la construction est très bas grace à la forme ronde. Le système est très adaptif et peut être prévu avec beaucoup d'accessoires afin de vous faire vraiment l'évacuation sur mesure. Le rail est livrable en longueur de 2,4 et 6 mètres.



MODELE	ALU 170	ALU 230
a	218 mm	263 mm
b	253 mm	294 mm
c	r.76.5 mm	r.95 mm
Poids	6.8 kg/m	9.6 kg/m
Section	220 cm <sup>2</sup>	325 cm <sup>2</sup>



De samenstelling van het geschikte systeem gebeurt steeds na een bezoek ter plaatse en in overleg met de klant. Een offerte op maat wordt daarna gemaakt. Hieronder een aantal van de mogelijke uitvoeringen en accessoires.

L'assemblage du système le plus apte au besoin du client se fait toujours après une visite sur place et en négociation avec le client. Une offre sur mesure est alors fait. Ici en desous quelques versions et accessoires possibles.



**Rolwagens / Chariot Coulissant**



**Slanghouder / Attache tuyau**

**Veerbalancer / Equilibreur**



**Rolwagen met oproller / Chariot avec enrouleur**



**Wagen met afzuigarm / Chariot à bras d'évacuation**

