



## Rookafzuiging : Oprollers Enrouleurs pour évacuation des Gaz d'échappement

09/02/2014



Alle mechanische oprollers zijn voorzien van een zelfoprollend systeem. De structuur van de rollers bestaat uit galvaplaat en elke oproller kan worden voorzien van slangdiameters tussen 75 en 150mm met een lengte die kan variëren van 5 tot 15m. (in verhouding tot slangdiam.)

Allen kunnen zij worden gebruikt in combinatie met rolwagens en rails van het model ALU.

De oprollers uit de ARC/ARL/MAX-serie kunnen gekoppeld worden aan een AVA ventilator om zo een autonome unit te vormen.

Het optionele DPA-10 systeem laat een auto-opstart toe van de ventilator zodra de oproller wordt afgerold. Er is ook mogelijkheid de oprollers via motor te laten afrollen, via bediening met afstandsbediening.

Tous les enrouleurs mécaniques sont à rappel automatique étudiés pour l'aspiration des gaz d'échappements des véhicules. La structure des enrouleurs est en tôle galva et chaque enrouleur peut être muni de tuyaux de diamètre de 75 à 150 mm avec une longueur qui va de 5 à 15 m selon le diamètre.

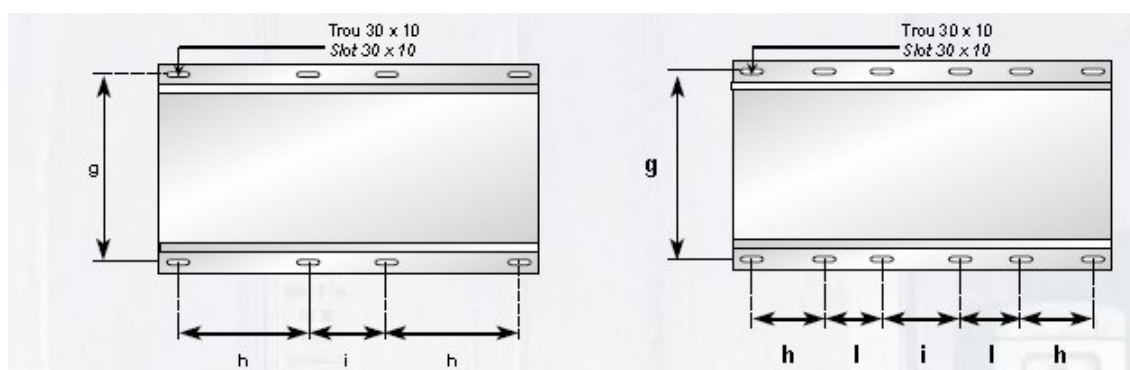
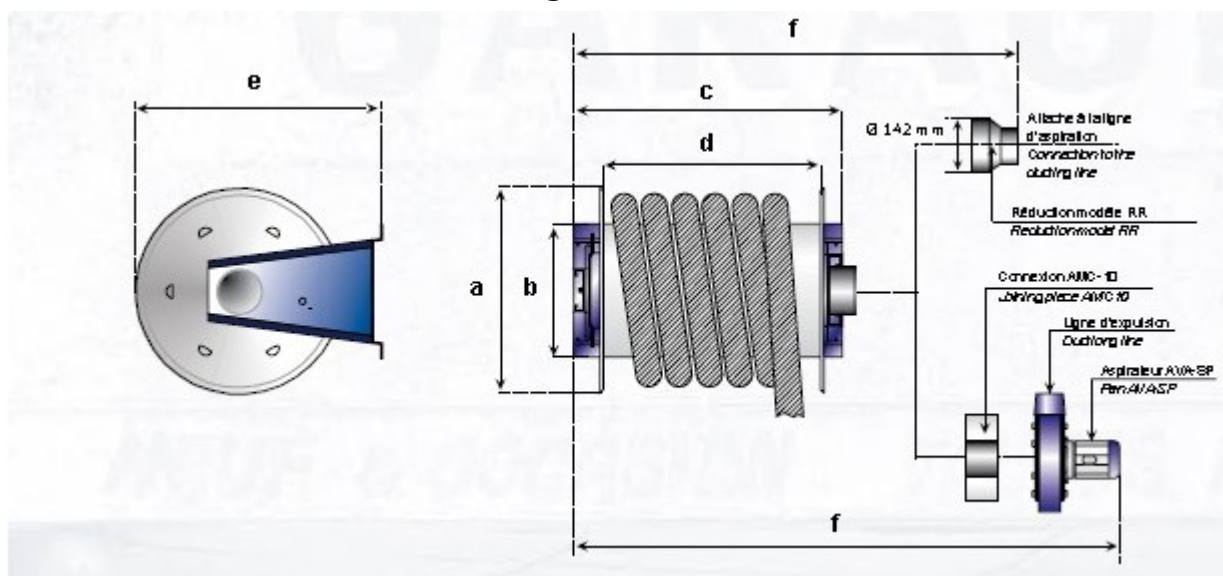
Tous les enrouleurs peuvent être combiné avec des chariots coulissants et des rails ALU.

Les enrouleurs ARC, ARL et MAX peuvent être combiné avec le ventilo AVA pour créer un unit autonome.

Le dispositif DPA-10 permet la mise en route automatique des ventilateurs montés sur les enrouleurs au moment du déroulement. Il y a aussi possibilité de dé- et enrouler les enrouleurs avec moteur électrique et télécommande.



## Overzicht & afmetingen / Résumé & dimensions :



Modèles	a	b	c	d	e	f	g	h	i	l
<b>ARN</b>	600 mm	395 mm	500 mm	380 mm	630 mm	535	355 mm	125 mm	200 mm	-
<b>ARC</b>	600 mm	395 mm	785 mm	635 mm	630 mm	820/1200 (-CV)	355 mm	265 mm	200 mm	-
<b>ARL</b>	600 mm	395 mm	985 mm	830 mm	630 mm	1020/1400 (-CV)	355 mm	245 mm	200 mm	125 mm
<b>MAX</b>	600 mm	395 mm	1160 mm	1000 mm	630 mm	1195/1750 (-CV)	355 mm	275 mm	200 mm	177 mm

Modèles	Sans tuyau	Tuyau Ø75 mm					Tuyau Ø100 mm					Tuyau Ø125 mm			Tuyau Ø150 mm	
		5 m	7.50 m	10 m	12.50 m	15 m	5 m	7.50 m	10 m	12.50 m	15 m	7.50 m	10 m	12.50 m	7.50 m	10 m
<b>ARN</b>	<b>29.00</b>	33 kg	35 kg	-	-	-	34 kg	-	-	-	-	-	-	-	-	-
<b>ARC</b>	<b>38.00</b>	-	-	46 kg	48 kg	-	45 kg	48 kg	-	-	50 kg	-	-	-	-	
<b>ARL</b>	<b>41.00</b>	-	-	-	-	53 kg	-	-	53 kg	-	-	56 kg	-	53 kg	-	
<b>MAX</b>	<b>48.00</b>	-	-	-	-	-	-	-	-	63 kg	-	-	67 kg	-	64 kg	
<b>ARN-mot</b>	<b>32.00</b>	36 kg	38 kg	-	-	-	37 kg	-	-	-	-	-	-	-	-	
<b>ARC-mot</b>	<b>41.00</b>	-	-	49 kg	51 kg	-	48 kg	51 kg	-	-	53 kg	-	-	-	-	
<b>ARL-mot</b>	<b>44.00</b>	-	-	-	-	56 kg	-	-	56 kg	-	-	59 kg	-	56 kg	-	
<b>MAX-mot</b>	<b>51.00</b>	-	-	-	-	-	-	-	-	66 kg	-	-	70 kg	-	67 kg	